

SMART MASTER G3

Guide d'installation rapide  
Quick installation guide

INFORMATIONS & ASSISTANCE

La dernière version de cette notice, le manuel d'installation détaillé MAI-0001 les conditions de garanties et notes techniques sont disponibles sur notre site internet : [www.mylight-systems.com](http://www.mylight-systems.com)

Support technique : [support@mylight-systems.com](mailto:support@mylight-systems.com)



INTRODUCTION

La Smart Master G3 (MG3) est un compteur intelligent 3 en 1 qui permet de mesurer 3 charges telles que la production photovoltaïque, la consommation globale du bâtiment et celle d'un appareil électrique. Il permet aussi de piloter des charges électriques grâce à son relais intégré. La communication avec d'autres éléments peut se faire par courant porteur en ligne (CPL), Ethernet ou RS485.

Ce compteur sert aussi de passerelle avec le cloud Mylight Systems.

INSCRIPTION

L'inscription de la Smart Master G3 est réalisée par un professionnel installateur via l'interface MyProPortal : [www.pro.mylight-systems.com](http://www.pro.mylight-systems.com)

Une fois l'inscription terminée par son installateur, l'utilisateur pourra se connecter à son interface dédiée afin de suivre et piloter ses appareils : [www.myhome.mylight-systems.com](http://www.myhome.mylight-systems.com)

SÉCURITÉ

Le produit ne doit pas être ouvert.

Le produit peut être nettoyé hors tension avec un chiffon sec.

Seul un technicien qualifié peut intervenir sur le produit. Toute intervention sur le produit ou le coffret dans lequel il est monté doit se faire hors tension.

Le produit doit être protégé au minimum par un disjoncteur 2A courbe C. Ne jamais introduire d'objets dans les ouvertures du produit non prévues à cet effet.

Les réglementations électriques en vigueur sur votre lieu d'installation doivent être vérifiées.

Si l'appareil est utilisé d'une façon qui n'est pas spécifiée dans ce document, la garantie et les protections électriques de l'appareil peuvent être compromises.

Pour plus de détails, consulter le manuel d'installation MAN-0001.

INTRODUCTION

Smart Master G3 or MG3 is a three-in-one smart energy meter. It includes 3 CT probes to measure photovoltaic production, overall consumption and 1 electrical load. It has a built-in relay to switch on and off any electrical load. It communicates with a wide range of products thanks to its embedded PLC chip, its 2 ethernet ports and its RS485 port. MG3 is also a gateway to MyLight Systems cloud.

REGISTRATION

MG3 products have to be registered by a professional installer via MyProPortal interface: [www.pro.mylight-systems.com](http://www.pro.mylight-systems.com)

Once the account is created by the installer, the user will be able to manage his installation via a dedicated interface: [www.myhome.mylight-systems.com](http://www.myhome.mylight-systems.com)

SAFETY

The product must not be opened.

A dry cloth can be used to clean up the product after being shut off.

Only a qualified technician can operate on the product. The product or the electrical cabinet on which it is mounted have to be shut off before any technical intervention.

The product must be protected at least with a 2A curve C circuit breaker. Never insert objects through product's openings which are not intended for this purpose.

Local electrical regulations compliance must be respected.

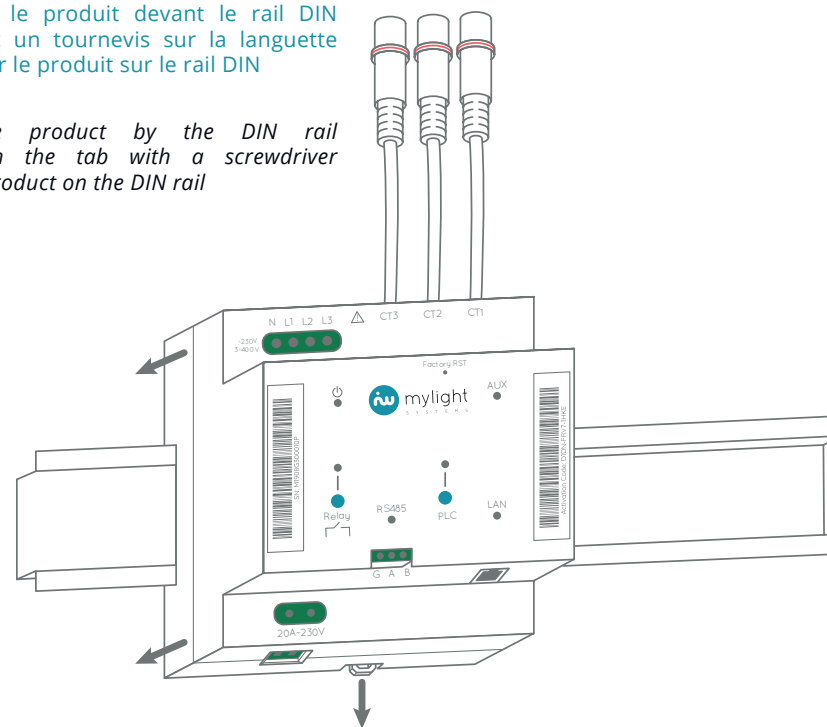
If the device is used in a way not specified in this document, the warranty and electrical protections of the device could be compromised.

Refer to the MAN-0001 Installation Manual for details.

MONTAGE  
INSTALLATION

- Présenter le produit devant le rail DIN
- Tirer avec un tournevis sur la languette
- Enclencher le produit sur le rail DIN

- Place the product by the DIN rail
- Pull down the tab with a screwdriver
- Lock the product on the DIN rail

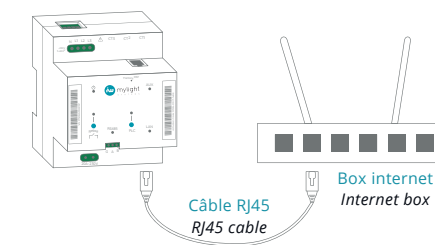


SYMBOLES SUR LE PRODUIT  
SYMBOLS ON PRODUCT

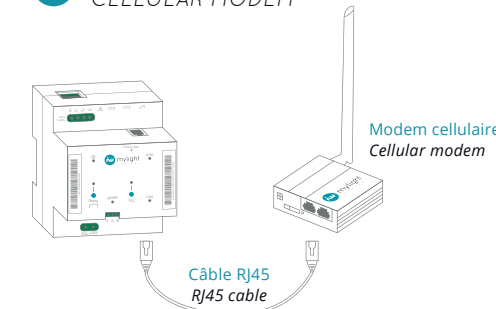
SYMBOLE SYMBOL	DESCRIPTION DESCRIPTION
	Courant alternatif monophasé Single phase alternating current
	Courant alternatif triphasé Three phase alternating current
	Attention consulter le manuel d'installation Please refer to the Installation Manual
	Directive DEEE 2012/19 EU / Produit électronique à recycler WEEE directive 2012/19/EU / Electronic product to be recycled
	Attention ! Risque de chocs électriques ! Warning! Risk of electric shocks!
	Appareil entièrement protégé par DOUBLE ISOLATION ou ISOLATION RENFORCÉE Device fully protected with DOUBLE INSULATION or REINFORCED INSULATION
	Conformité européenne European Conformity

CONNECTIVITÉ À INTERNET  
INTERNET CONNECTIVITY

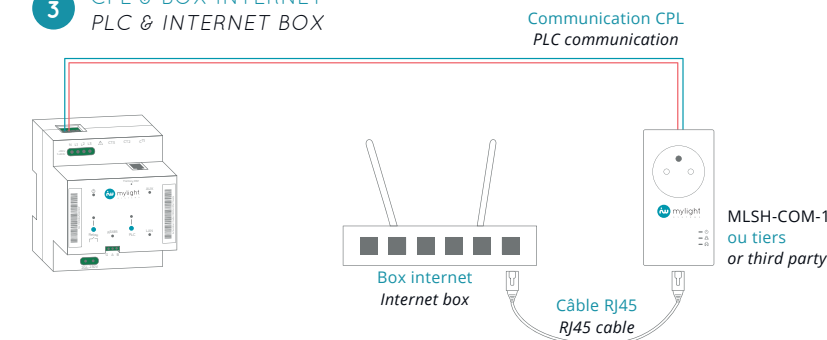
1 ETHERNET & BOX INTERNET  
ETHERNET & INTERNET BOX



2 MODEM CELLULAIRE  
CELLULAR MODEM



3 CPL & BOX INTERNET  
PLC & INTERNET BOX

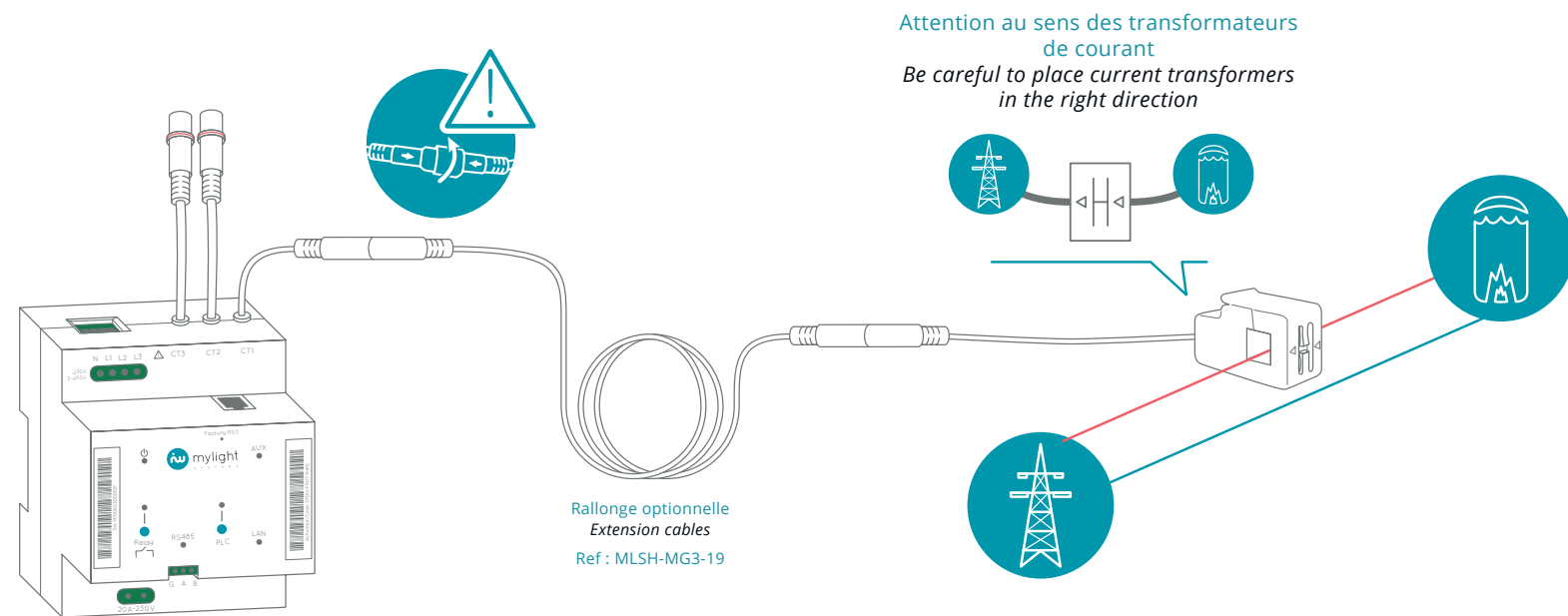


4 WIFI & BOX INTERNET  
WIFI & INTERNET BOX



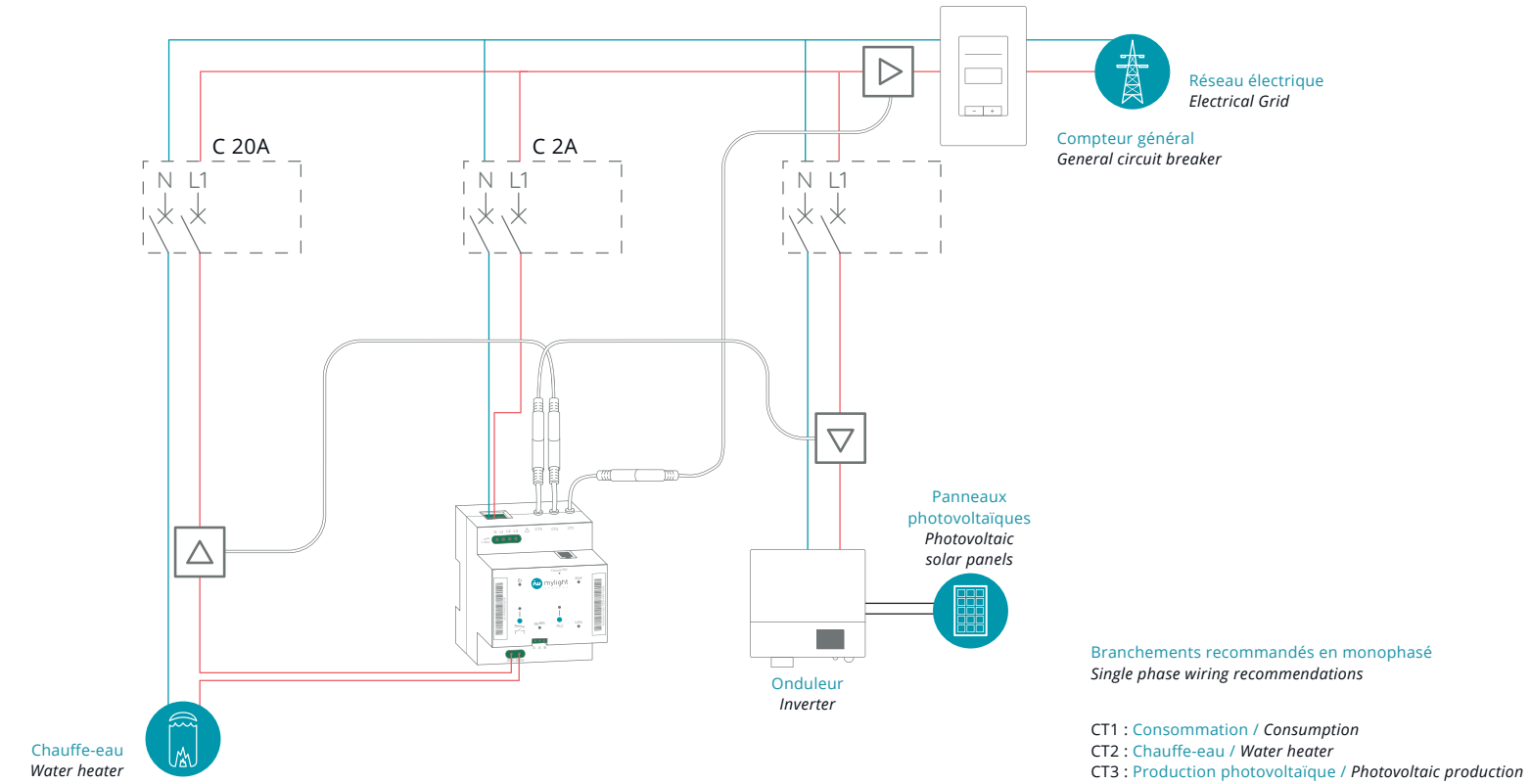
CONSULTER LE MANUEL MAI-0001 POUR PLUS D'INFORMATIONS  
FOR ANY FURTHER INFORMATION REFER TO MAI-0001 MANUAL

## BRANCHEMENTS DES TRANSFORMATEURS DE COURANT ET RALLONGES CURRENT TRANSFORMERS AND EXTENSION CABLES WIRING



## BRANCHEMENTS ÉLECTRIQUES ELECTRICAL WIRING

EXEMPLE D'INSTALLATION MONOPHASÉE AVEC GESTION DE CHAUFFE-EAU  
EXAMPLE OF SINGLE-PHASE INSTALLATION WITH WATER HEATER MANAGEMENT

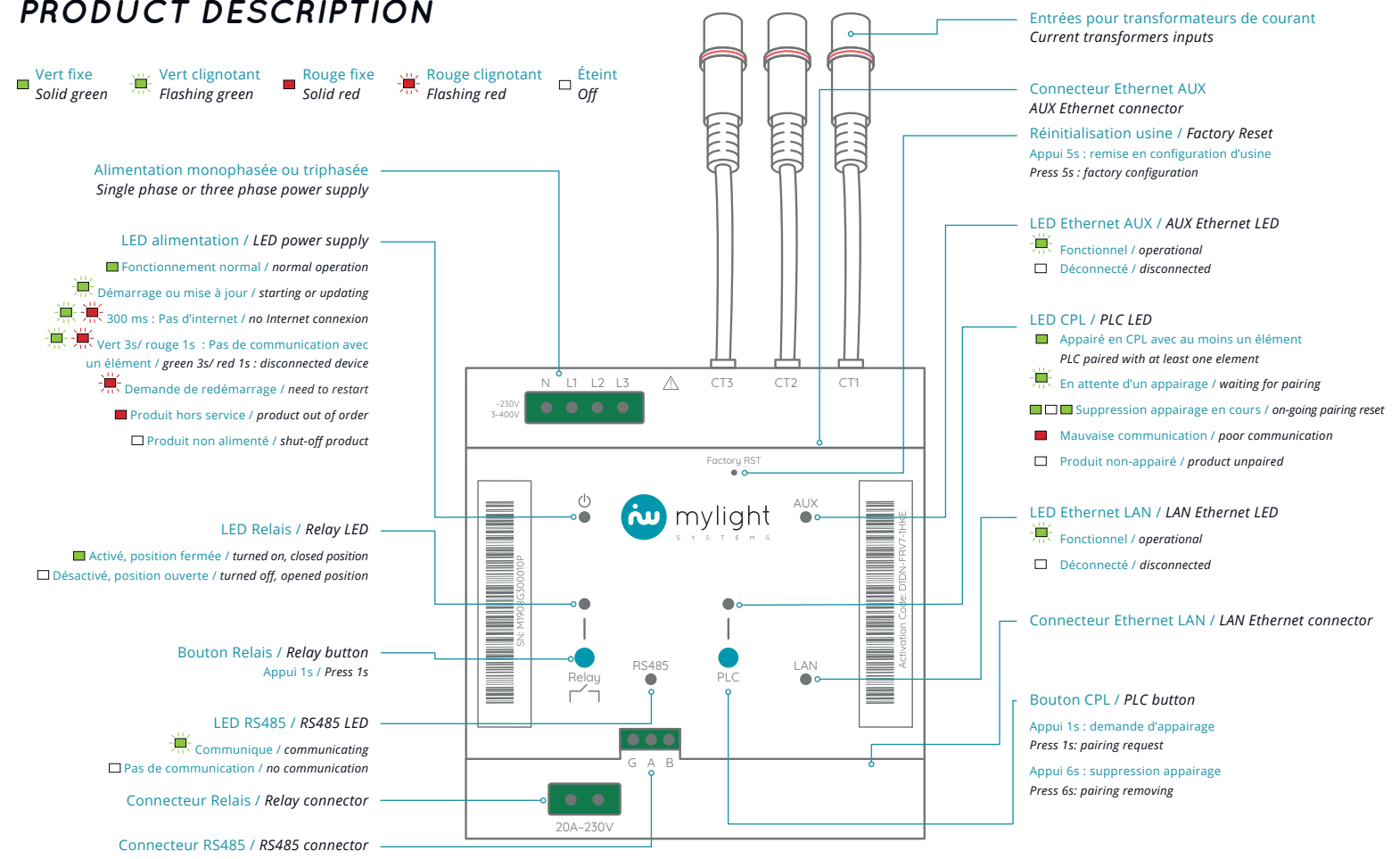


SMART MASTER G3  
Guide d'installation rapide  
Quick installation guide

INFORMATIONS & ASSISTANCE  
Latest version of this manual, detailed installation manual MAI-0001, warranty conditions and technical notes are available on our website: [www.mylight-systems.com](http://www.mylight-systems.com)

Technical support:  
[support@mylight-systems.com](mailto:support@mylight-systems.com)

## DESCRIPTION DU PRODUIT PRODUCT DESCRIPTION



## EXEMPLE D'INSTALLATION TRIPHASÉE AVEC GESTION DE CHAUFFE-EAU MONOPHASÉE EXAMPLE OF A THREE-PHASE INSTALLATION WITH A SINGLE-PHASE WATER HEATER MANAGEMENT

