



INSTALLATION INSTRUCTIONS

Publication No. 1516 / 9362777 UPDATE 12.08 Id.-No. 048676

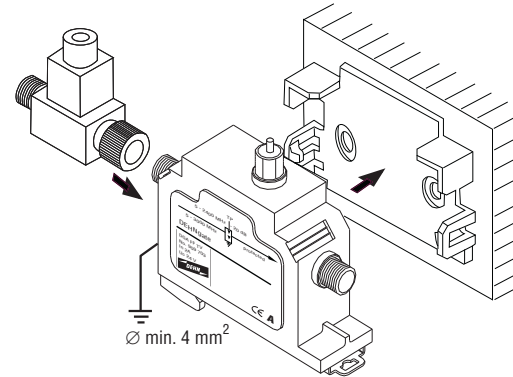
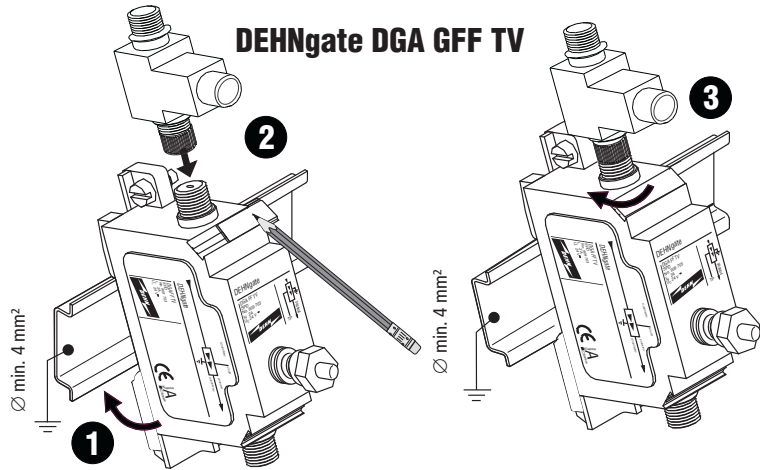


1 Technical Data / Technische Daten

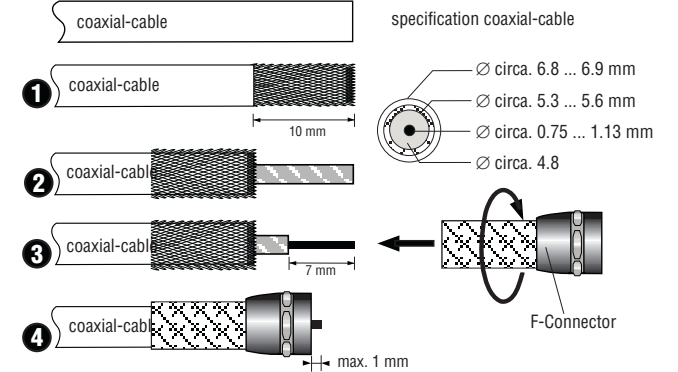
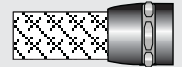
2a DIN Rail-mounting / Hutschienen-Montage

2b Wall-mounting / Wandmontage

3a Cable assembling / Kabelkonfektionierung



Accessories: 2 x F-Connector



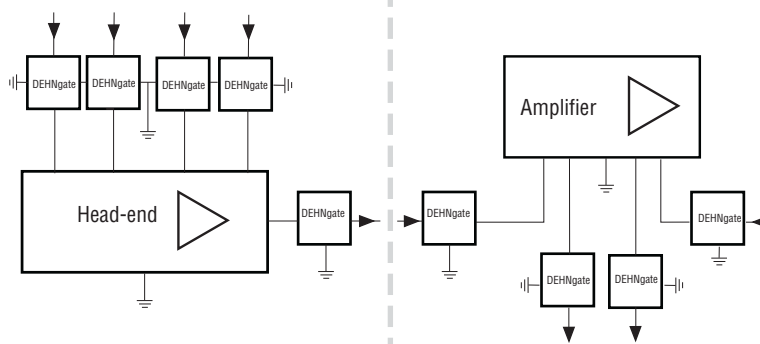
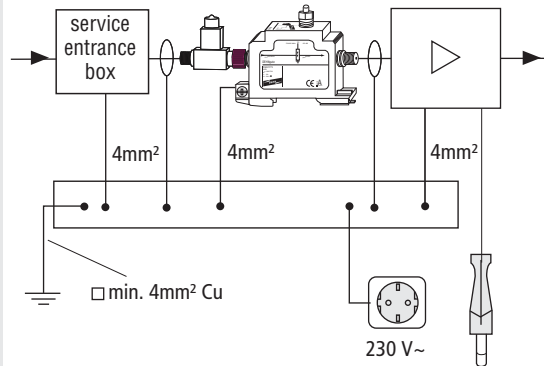
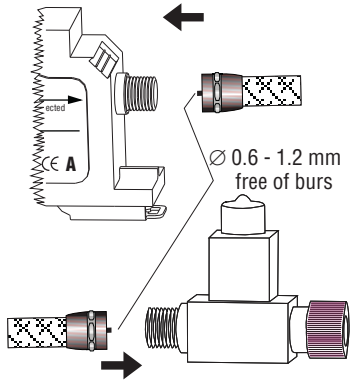
3b Connection/ Anschluss

4 House-installation / Haus-Installation

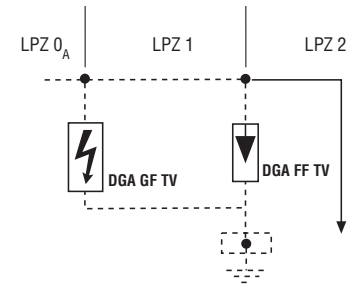
5a Head-end / Kopfstelle

5b Amplifier / Verstärker

6 Coordination / Koordination

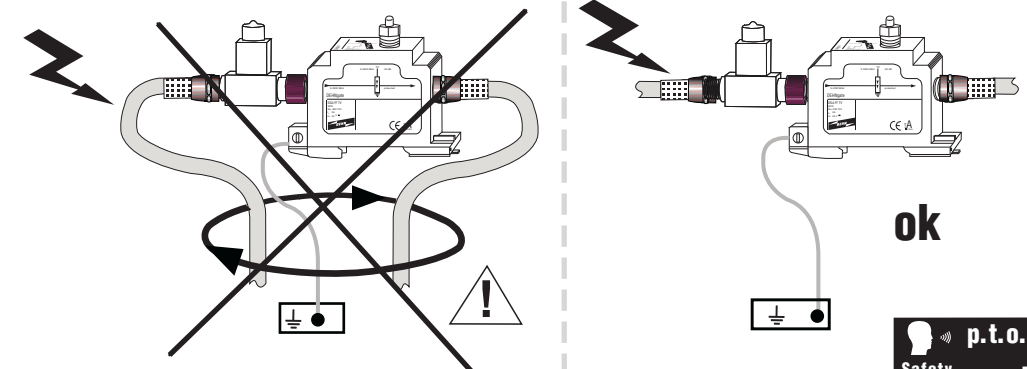
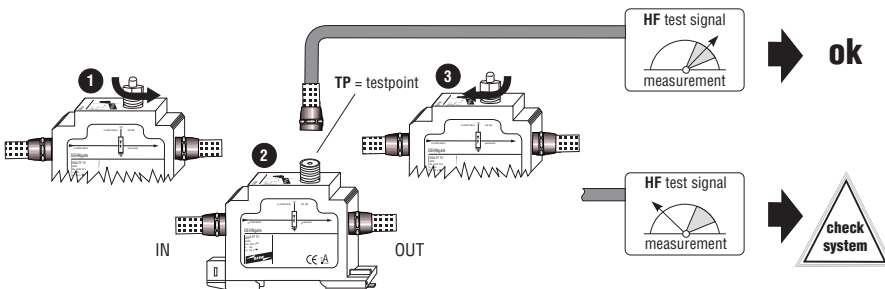


DIN V VDE V 0185-4: ...
IEC 62305-4: ...



7 HF-measurement / HF-Messung

8 Cable Routing / Leitungsführung



© COPYRIGHT 2008 DEHN + SÖHNE protected by ISO 16016

p.t.o.
Safety Instructions

Instruções de segurança**P**

A ligação e a montagem do aparelho apenas devem ser efectuadas por electricistas. Cumprir as normas nacionais e as disposições de segurança (EN 50083-1/A1).

Antes da montagem, controlar se o aparelho apresenta danos exteriores. Não se pode proceder à montagem do aparelho, se for detectado um dano ou qualquer outro defeito.

A utilização do aparelho só é permitida no âmbito das condições referidas e indicadas no presente manual de montagem. No caso de cargas superiores aos valores indicados, podem ser causados danos no aparelho, assim como nos meios de produção eléctricos ligados a este. As intervenções e as alterações no aparelho causam a perda do direito à garantia.

Informazioni di sicurezza**I**

L'allacciamento ed il montaggio dell'apparecchiatura possono essere effettuati solo da personale qualificato. Sono da osservare le prescrizioni e le disposizioni di sicurezza nazionali (EN 50083-1/A1).

Prima del montaggio, controllare che l'apparecchiatura non presenti danneggiamenti all'esterno. Nel caso in cui dovesse essere constatato un danneggiamento o un altro difetto, non montare l'apparecchiatura. L'impiego dell'apparecchiatura è consentito esclusivamente in presenza delle condizioni menzionate ed indicate in queste istruzioni sul montaggio. In caso di carico superiore ai valori dimostrati, l'apparecchiatura e l'impianto elettrico collegativi possono subire gravi danneggiamenti.

Interventi o modifiche all'apparecchiatura comportano la perdita del diritto di garanzia.

Indicaciones de seguridad**E**

La conexión y el montaje del aparato sólo deben ser realizados por un electricista especializado.

Deben observarse las normativas y disposiciones de seguridad nacionales (EN 50083-1/A1).

Antes de iniciar el montaje, debe comprobarse que el aparato no presente daños externos. En caso de observar daños u otros defectos, no debe efectuarse el montaje del aparato.

El empleo del aparato está limitado a las condiciones indicadas y mostradas en estas instrucciones de montaje. Si las cargas superan los valores indicados, puede dañar tanto el aparato como los medios de producción eléctricos conectados al mismo. La manipulación interior o la modificación del aparato invalidan el derecho de garantía.

DEHN + SÖHNE GMBH + CO. KG.

www.dehn.de
info@dehn.de

Hans-Dehn-Str. 1
Postfach 1640
D-92306 Neumarkt
Germany
Tel: +49 91 81 906-0
Fax: +49 91 81 906-333

DEHN**Consignes de sécurité****F**

Montage et branchement de l'appareil à faire effectuer exclusivement par un électricien qualifié. Respecter les normes et les prescriptions de sécurité en vigueur localement (EN 50083-1/A1).

Avant montage, procéder à un contrôle visuel extérieur de l'appareil. Ne pas monter celui-ci en cas de dommage manifeste ou si tout autre défaut est présent. La mise en oeuvre de l'appareil n'est autorisée que pour la destination et aux conditions présentées et explicitées dans les présentes instructions de service. Des charges non comprises dans les plages de valeurs indiquées pourront abîmer l'appareil ainsi que les matériels électriques qui lui sont raccordés.

Toute revendication en garantie sera exclue dans le cas d'une intervention sur l'appareil ou d'une transformation de celui-ci.

Safety Instructions**GB**

The device may only be connected and installed by an electrically skilled person. National standards and safety regulations must be observed (see EN 50083-1/A1). The device must be checked for external damage prior to installation. If any damage or other faults are detected in this check, the device must not be installed. Its use is only permitted within the limits shown and stated in these installation instructions. The device and the equipment connected to can be destroyed by loads exceeding the values stated. Opening or otherwise tampering with the device invalidates the warranty.

Sicherheitshinweise**D**

Der Anschluss und die Montage des Gerätes darf nur durch eine Elektrofachkraft erfolgen. Die nationalen Vorschriften und Sicherheitsbestimmungen sind zu beachten (siehe auch EN 50083-1/A1). Vor der Montage ist das Gerät auf äußere Beschädigung zu kontrollieren. Sollte eine Beschädigung oder ein sonstiger Mangel festgestellt werden, darf das Gerät nicht montiert werden.

Der Einsatz des Gerätes ist nur im Rahmen der in dieser Einbauanleitung genannten und gezeigten Bedingungen zulässig. Bei Belastungen, die über den ausgewiesenen Werten liegen, können das Gerät sowie die daran angeschlossenen elektrischen Betriebsmittel zerstört werden. Eingriffe und Veränderungen am Gerät führen zum Erlöschen des Gewährleistungsanspruches.

Veiligheidsvoorschriften**NL**

Aansluiting en montage van het apparaat mogen enkel door een erkend electricien uitgevoerd worden.

De nationale voorschriften en veiligheidsbepalingen dienen opgevolgd te worden. Voor de montage dient het apparaat op uitwendige schade nagekeken te worden.

Indien schade of een andere fout vastgesteld wordt, mag het apparaat niet gemonteerd worden (EN 50083-1/A1). Het gebruik van het apparaat is alleen toegelaten binnen het kader van de in deze montagehandleiding opgenoemde en getoonde omstandigheden. Bij belastingen die hoger liggen dan de getoonde waarden, kunnen zowel het apparaat als de aangesloten elektrische werktuigen beschadigd worden.

Verkeerd gebruik en veranderingen aan het apparaat leiden tot het verlies van het recht op waarborg.

Sikkerhedshenvisninger**DK**

Tilslutning og montering af aflederen må kun udføres af en fagkyndig. De nationale forskrifter og sikkerhedsbestemmelser skal efterkommes. (EN 50083-1/A1). Før monteringen skal aflederen kontrolleres for udvendige skader. Hvis der konstateres skader eller andre mangler, må aflederen ikke monteres.

Anvendelse af aflederen er kun tilladt i forbindelse med betingelserne, der er nævnt og vist i montagevejledningen. Ved belastninger, der overskrider de anførte værdier, kan aflederen såvel som de tilsluttede installationer og apparater ødelægges.

Åbning og indgreb i aflederen medfører bortfald af enhver garanti.

Säkerhetsföreskrifter**S**

Apparaten får endast anslutas och monteras av behörig elektriker. Nationella föreskrifter och säkerhetsbestämmelser måste beaktas (EN 50083-1/A1). Kontrollera apparaten på yttre skador innan den monteras. Om skador eller andra brister föreligger, får apparaten inte monteras.

Apparaten får endast användas under de villkor som nämns och åskådliggörs i denna monteringsanvisning. Vid belastningar som sträcker sig utöver nämnda värden, kan apparaten samt anslutna elektriska driftenheter förstöras.

Ingrepp i och förändringar av apparaten leder till att alla garantianspråk bortfaller.

Turvaohjeet**FIN**

Tämän laitteen liittämisen saa suorittaa vain sähköalanammattimies. Maakohtaisia määräyksiä ja turvallisuusmääräyksiä on noudatettava (EN 50083-1/A1). Kone on tarkastettava ennen asennusta mahdollisten ulkoisten vaurioiden varalta. Todettaessa vaurio tai muu puute, ei laitetta saa asentaa.

Koneen käyttö on sallittua vain näissä asennusohjeissa mainituissa ja osoitetuissa olosuhteissa. Laitte sekä siihen liitetyt sähkökäyttövälineet saattavat vaurioitua kuormituksilla, jotka ylittävät annetut arvot. Kajoaminen laitteeseen ja muutokset siinä johtavat takuuvastuun menettämiseen.

Υποδείξεις ασφαλείας**GR**

Η συναρμολόγηση της συσκευής επιτρέπεται να διεξαχθούν μόνο από κάποιον/κάποια ηλεκτρολόγο. Πρέπει να τηρούνται οι εθνικές διατάξεις και οδηγίες ασφαλείας (EN 50083-1/A1). Πριν τη συναρμολόγηση η συσκευή πρέπει να ελεγχτεί για τυχόν εξωτερικές βλάβες. Δεν επιτρέπεται η συναρμολόγηση της συσκευής σε περίπτωση που εξακριβώσετε κάποια ζημία ή άλλο ελάττωμα.

Η χρήση της συσκευής επιτρέπεται μόνο στο πλαίσιο των όρων που αναφέρονται σ' αυτές τις οδηγίες συναρμολόγησης. Σε περίπτωση επιβαρύνσεων που υπερβαίνουν τις προδιαγραφόμενες τιμές μπορεί να καταστραφούν η συσκευή και οι συνδεδεμένοι μ' αυτήν πόροι.

Επεμβάσεις και μετατροπές στη συσκευή οδηγούν στην απώλεια των αξιώσεων που απορρέουν από την εγγύηση.

Wskazówki bezpieczeństwa**PL**

Do połączenia i montażu upoważnieni są wyłącznie fachowcy elektrycy. Obowiązkiem jest przestrzeganie przepisów krajowych i bezpieczeństwa pracy (EN 50083-1/A1). Przed przystąpieniem do montażu należy urządzenie skontrolować pod względem ewentualnych uszkodzeń zewnętrznych lub innych usterek.

Eksploatacja urządzenia dozwolona jest wyłącznie z uwzględnieniem podanych i opisanych warunków zawartych w instrukcji montażu. Obciążenia przekraczające wartości podane w instrukcji mogą spowodować uszkodzenie samego urządzenia jak i podłączonych układów elektrycznych.

Manipulacja i zmiany przeprowadzane na urządzeniu grożą wygaszeniem prawa gwarancji.